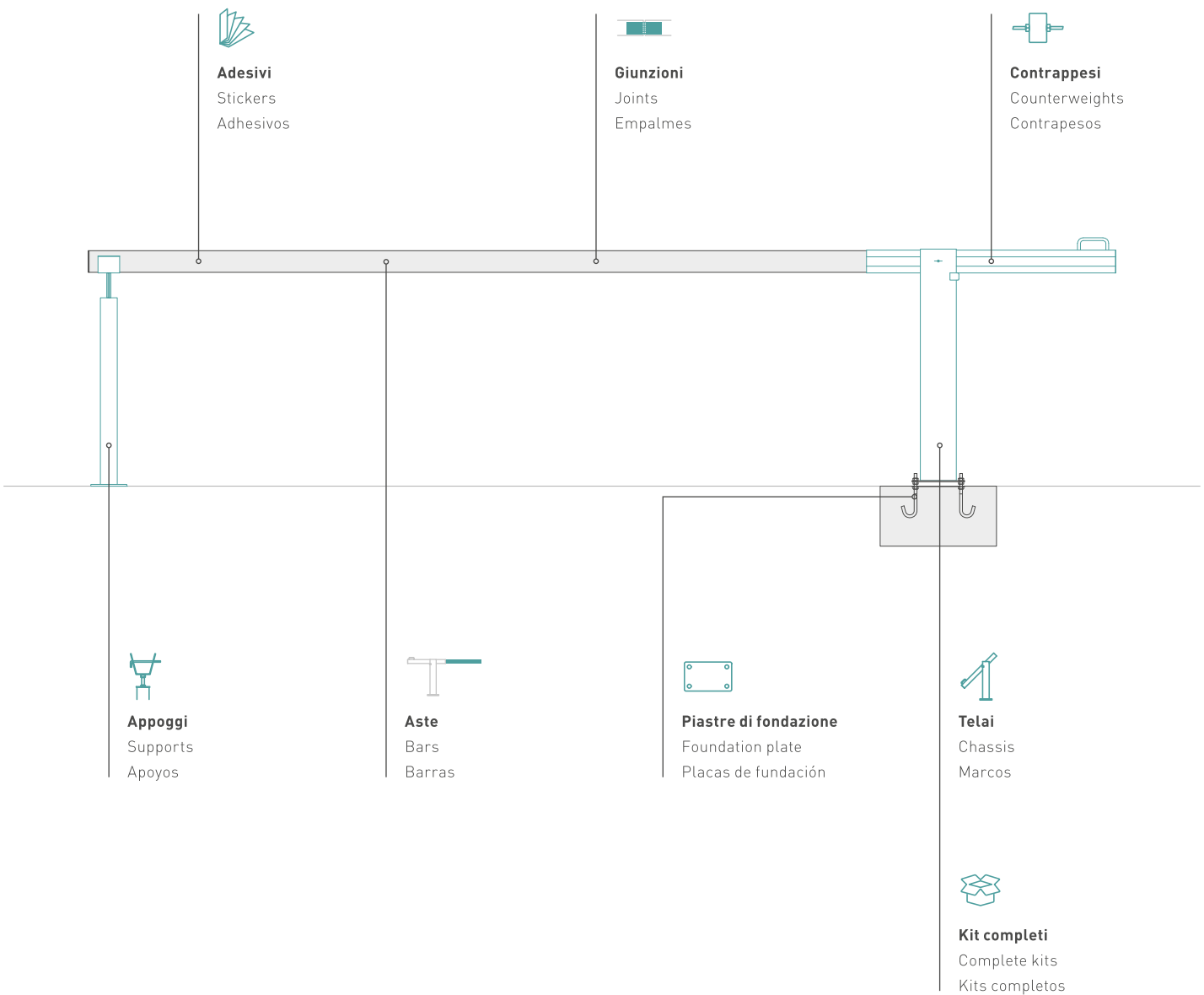




BARRIERA MANUALE

MANUAL BARRIER

BARRERA MANUAL



LIMIT4



↳ **Barriera manuale per passaggi da 2,5 a 6,5 m, facile e veloce da assemblare. Possibilità di utilizzo con asta tonda disponibile nelle misure di Ø 70 e Ø 90 mm, o con asta rettangolare completa di profili in gomma**

↳ **Unico telaio disponibile nella versione acciaio verniciato o inox (801.11 o 801.21) con leva di acciaio inox per sblocco dell'asta sia in chiusura che in apertura tramite Lucchetto**

↳ **Finecorsa regolabile in chiusura**

↳ **Contrappeso invisibile posto all'interno dell'asta e pratica maniglia esterna per facilitare le operazioni di manovra**

↳ Manual barrier for passageways from 2.5 to 6.5 m, easy and fast to assemble. Possibility of using a round bar available in the sizes 70mm Ø and 90mm Ø, or with a rectangular bar complete with rubber profiles

↳ Single chassis available in painted steel or stainless steel version (801.11 or 801.21) with stainless steel lever for bar unlocking during both closing and opening by means of a padlock

↳ Adjustable limit stop for closing position

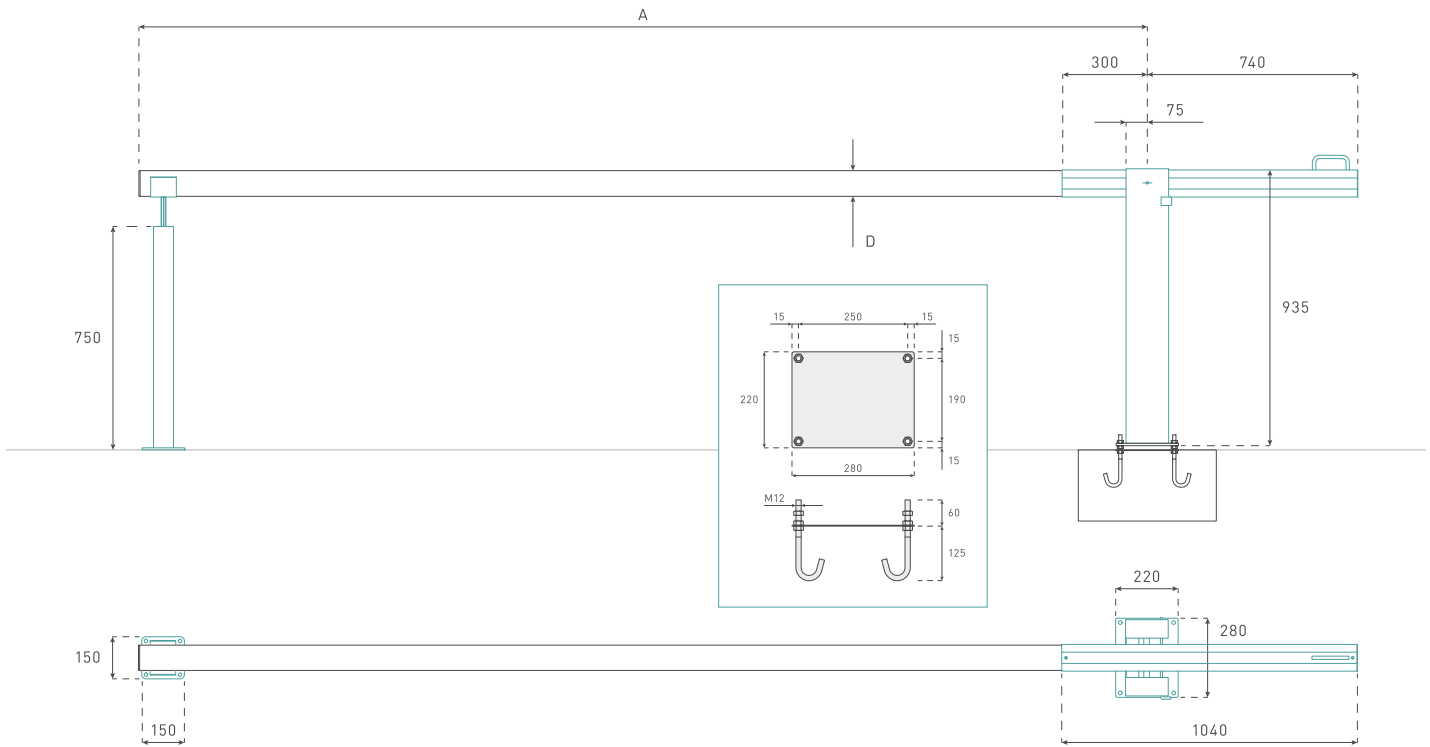
↳ Invisible counterweight fitted inside the bar and practical external handle to facilitate the manoeuvring operations

↳ Barrera manual para pasos de 2,5 a 6,5 m, de montaje fácil y rápido. Posibilidad de uso con varilla redonda disponible en las medidas de 70 y 90 mm de diámetro o con varilla rectangular con perfiles de goma

↳ Bastidor único disponible en la versión de acero pintado o inoxidable (801.11 o 801.21) con palanca de acero inoxidable para desbloqueo de la varilla tanto en cierre como en apertura mediante candado

↳ Final de carrera de cierre regulable

↳ Contrapeso invisible situado en el interior de la varilla y práctica manilla externa para facilitar las operaciones de maniobra



A (mm)	D (mm)	Peso asta Bar weight Peso asta (kg)	Contrappeso serie 805 Series 805 counterweight Contrapeso serie 805	Contrappesi necessari al bilanciamento Counterweights required for the balance Contrapesos necesarios para el balanceo	Bilanciamento Balancing Balanceo	Contrappeso in cemento Concrete counterweight Contrapeso en hormigón	Peso necessario al bilanciamento Weight necessary for the balance Peso necesario al balanceo	Bilanciamento Balancing Balanceo
2,0	70	2,30	1pz - 805.11				4	
2,5	70	2,90	1pz - 805.11 / 1pz - 805.12				7,5	Bilanciata Balanced Equilibrada
3,0	70	3,45	1pz - 805.11 / 2pz - 805.12				10	
3,5	70	4,05	1pz - 805.11 / 4pz - 805.12		Bilanciata Balanced Equilibrada		12,5	
4,0	70	4,60	1pz - 805.11 / 5pz - 805.12				20	
4,5	70	5,20	1pz - 805.11 / 8pz - 805.12				25	Non bilanciata Unbalanced No equilibrada
5,0	70	5,80	1pz - 805.11 / 10pz - 805.12				35	
2,0	90	3,00	1pz - 805.11				4	
2,5	90	3,75	1pz - 805.11 / 2pz - 805.12				8	Bilanciata Balanced Equilibrada
3,0	90	4,50	1pz - 805.11 / 4pz - 805.12		Bilanciata Balanced Equilibrada		15	
3,5	90	5,25	1pz - 805.11 / 7pz - 805.12				20	
4,0	90	6,00	1pz - 805.11 / 10pz - 805.12				25	
4,5	90	6,75	1pz - 805.11 / 12pz - 805.12				35	
5,0	90	7,50	1pz - 805.11 / 13pz - 805.12				40	Non bilanciata Unbalanced No equilibrada
5,5	90	8,20	1pz - 805.11 / 13pz - 805.12		Non bilanciata Unbalanced No equilibrada		50	
6,0	90	9,00	1pz - 805.11 / 13pz - 805.12				60	
6,5	90	9,70	1pz - 805.11 / 13pz - 805.12				80	



Kit completo per barriera manuale con asta 4 m

Complete kit for manual barrier with 4 m bar

Kit completo para barrera manual con barra de 4 m



KIT LIMIT4.7 1



Telaio in acciaio verniciato con porta asta incluso

Painted steel chassis with bar holder included

Marco de acero pintado con portabarra incluido



801.11 1



Telaio in acciaio inox con porta asta incluso

Stainless steel chassis with bar holder included

Marco de acero inox pintado con portabarra incluido



801.21 1



Asta in alluminio Ø 70 mm

Aluminium bar Ø 70 mm

Barra de aluminio Ø 70 mm



	L (m)	
802.72	2,5	1
802.74	4	1
802.75	5	1



Asta in alluminio Ø 90 mm

Aluminium bar Ø 90 mm

Barra de aluminio Ø 90 mm



	L (m)	
802.92	2,5	1
802.93	3,5	1
802.94	4	1
802.95	5	1
802.96	6,5	1



Asta completa di profili in gomma da 4,2 m

4.2 m white painted aluminium bar with red rubber profiles

Barra de 4,2 m con perfiles de goma



802.64 1



Adattatore per asta da 70 mm

Adapter for bar (70 mm diam)

Adaptador para barra de 70 mm



802.701	verniciato painted	1
802.703	inox stainless steel	1
	acero inoxidable	



Adattatore per asta 802.64

Adapter for 802.64 bar

Adaptador para barra 802.64



802.641 1



Adattatore per asta da 3"

Adapter for bar (3" diam)

Adaptador para barra de 3"



802.761 1



Tappo in plastica per asta

Plastic cap for bar

Tapón en plástico para asta



	Ø (mm)	
802.07	70	1
802.09	90	1



Giunzione in alluminio per asta da 70 mm

Aluminium joint for Ø 70 mm bar
Empalme de aluminio para barra de Ø 70 mm



802.17 1



Giunzione in alluminio per asta da 90 mm

Aluminium joint for Ø 90 mm bar
Empalme de aluminio para barra de Ø 90 mm



802.19 1



Giunzione in alluminio per asta 802.64

Aluminum joint for 802.64 bar
Empalme de aluminio para barra 802.64



802.16 1



Peso da 3,0 kg con barra filettata (forma cilindrica, spessore 50 mm)

Weight 3.0 kg with threaded bar (cylindrical shape, 50 mm thick)
Peso de 3,0 kg con barra roscada (forma cilíndrica, grosor 50 mm)



805.11 1



Peso da 2,4 kg (forma cilindrica, spessore 50 mm)

Weight 2.4 kg (cylindrical shape, 50 mm thick)
Peso de 2,4 kg (forma cilíndrica, grosor 50 mm)



805.12 1



Piastra di fondazione in acciaio

Steel foundation plate
Placa de fundación de acero



803.11 1



Piastra di fondazione con set di barre filettate

Foundation plate with set of threaded bars
Placa de fundación con juego de barras roscadas



803.12 1



Strisce adesive riflettenti

Reflective adhesive stripes
Tiras adhesivas reflectantes



804.61 20



Appoggio fisso

Fixed support
Soporte fijo



804.11	verniciato painted pintado	1
804.21	inox stainless steel acero inoxidable	1



Appoggio fisso con bloccaggio

Fixed support with locking
Soporte fijo con bloqueo.



804.12	verniciato painted pintado	1
804.22	inox stainless steel acero inoxidable	1