



# CANCELLI AD ANTA

## SWING GATES

### CANCELAS DE HOJAS BATIENTES



110

**Cardini superiori**  
Upper hinges  
Goznes superiores



120

**Cardini a collare**  
Plain round hinges  
Goznes redondos



121

**Tronchetti**  
Stub pipes  
Pernos de unión



125

**Cerniere**  
Hinges  
Bisagras



124

**Copricolonna**  
Square caps  
Cubrecolumna



108

**Battenti finecorsa**  
Door stops  
Topes



109

**Cardini inferiori**  
Lower hinges  
Goznes inferiores



127

**Catenacci**  
Bolts  
Pestillos



122

**Battenti finecorsa**  
Door stops  
Finales de carrera



118

**Cardini con cuscinetto**  
Hinges with bearing  
Goznes con rodamiento



123

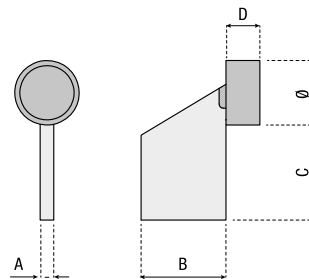
**Ruote ammortizzate**  
Shock-absorbing wheels  
Ruedas amortiguadas



**Battente finecorsa a saldare**

Door stop to be welded

Tope final de carrera para soldar



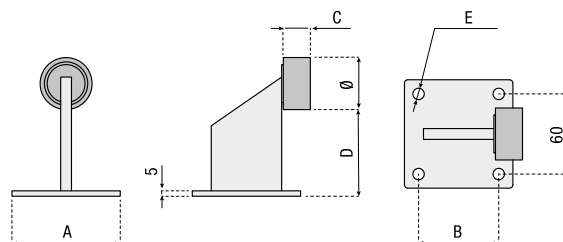
	A (mm)	B (mm)	C (mm)	D (mm)	Ø (mm)	
241.1	8	50	55	20	38	20
241.2	10	70	75	25	48	8



**Battente finecorsa con piastra di fissaggio**

Door stop with fixing plate

Tope final de carrera con placa de fijación



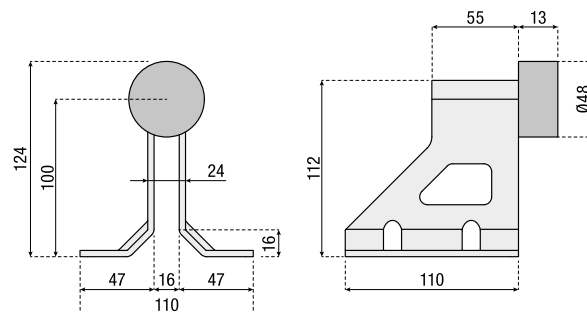
	Ø (mm)	A (mm)	B (mm)	C (mm)	D (mm)	E (mm)	
242.1	38	85	60	20	60	8,5	8
242.2	48	100	60	25	80	10,5	4



**Battente finecorsa con piastra di fissaggio sagomata**

Door stop with shaped fixing plate

Tope final de carrera con placa de fijación perfilada



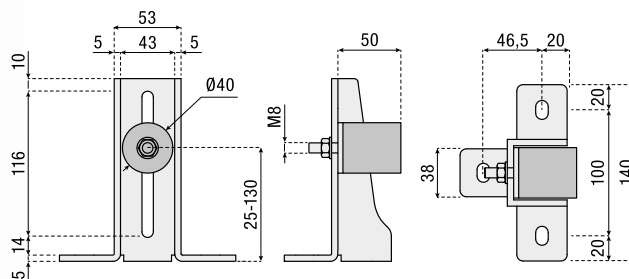
243.2		4
-------	--	---



**Battente finecorsa con tampone in gomma regolabile**

Door stop with adjustable rubber pad

Tope final de carrera con tapón de goma ajustable

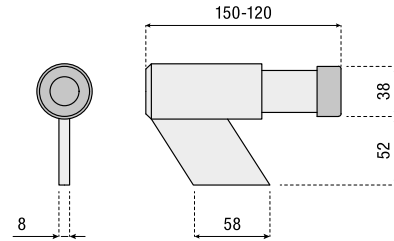


244.4		2
-------	--	---



**Battente finecorsa ammortizzato con molla, a saldare**

Shock absorber with spring, to be welded  
Tope final de carrera ammortiguado con muelle, para soldar

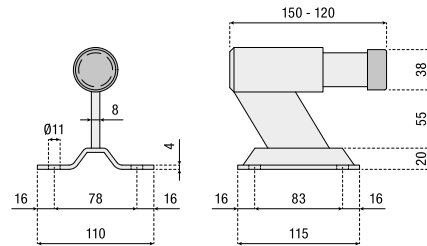


245.1	6
-------	---



**Battente finecorsa ammortizzato con molla e piastra di fissaggio**

Shock absorber with spring and fixing plate  
Tope final de carrera ammortiguado con muelle y placa de fijación

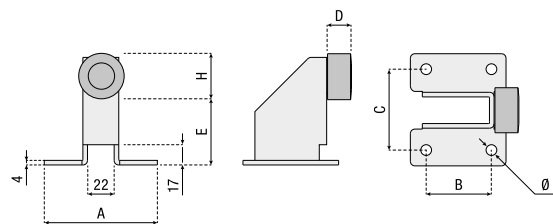


245.3	4
-------	---



**Battente finecorsa a fissare**

Door stop to be fixed  
Tope final de carrera para fijar

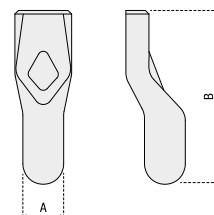


	A (mm)	B (mm)	C (mm)	D (mm)	E (mm)	F (mm)	Ø (mm)	
247.1	94	55	68	20	55	38	9	6
247.2	107	55	78	26	75	43	11	4



**Perno a saldare**

Pin to be welded  
Perno para soldar

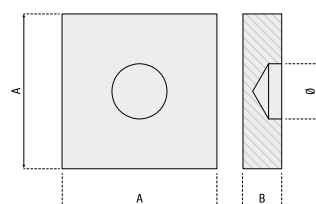


	A (mm)	B (mm)	
401.1	20	89	20
401.2	23	98	12
401.3	28	105	6



**Bussola a saldare per perno**

Bracket to be welded for pin  
Soporte para soldar para perno

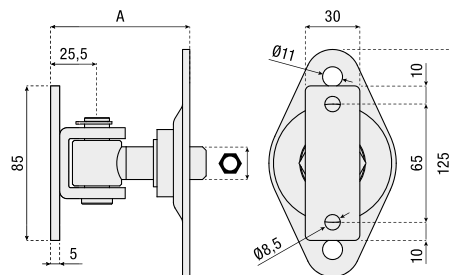


	A (mm)	B (mm)	Ø (mm)	
404.1	60	15	20	20
404.2	70	20	23	12
404.3	80	20	28	6



**Cardine superiore regolabile con cavallotto e piastra di fissaggio a 2 fori**

Adjustable upper hinge with bracket and fixing plate with 2 holes  
 Gozne superior regulable con soporte y placa de fijación de 2 orificios

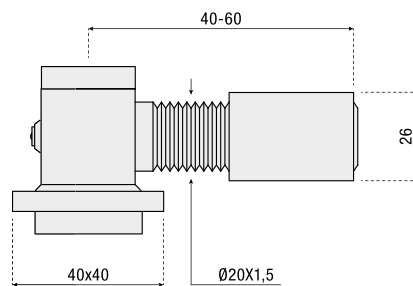


	A [mm]	⊕	⊗
<b>417.16</b>	60-80	M16	8
<b>417.18</b>	60-85	M18	8
<b>417.20</b>	60-90	M20	8



**Cardine superiore con manicotto a saldare**

Upper hinge with socket joint to be welded  
 Gozne superior con manguito para soldar

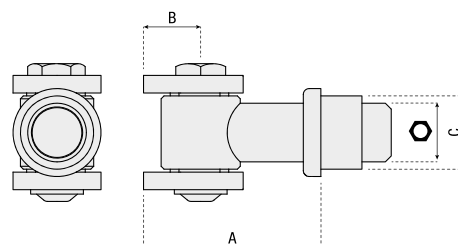


	⊗
<b>420.0</b>	12



**Cardine superiore con piastrine a saldare**

Upper hinge with plates to be welded  
 Gozne superior con plaquitas para soldar



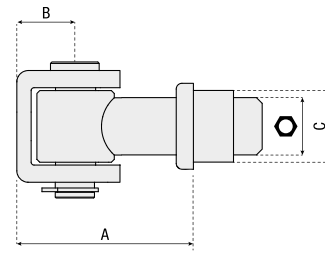
	A [mm]	B [mm]	C [mm]	⊕	⊗
<b>421.1</b>	42-63	19,5	21	M16	12
<b>421.2</b>	42-68	19,5	23	M18	12
<b>421.3</b>	42-70	19,5	25	M20	12
<b>421.4</b>	50-78	22	28	M22	8
<b>421.5</b>	50-78	22	30,5	M24	8
<b>421.6</b>	55-85	24,5	35	M27	8



**Cardine superiore con cavalletto a saldare e seeger**

Upper hinge with bracket to be welded and circlip

Gozne superior con soporte para soldar y anillo de seguridad



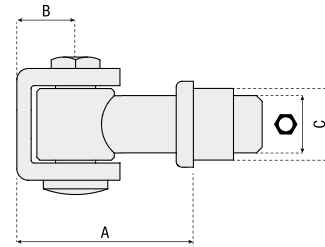
	A (mm)	B (mm)	C (mm)	⊘	⊘
<b>422.1</b>	43-63	21	16	M16	12
<b>422.2</b>	43-68	23	18	M18	12
<b>422.3</b>	43-73	20,5	25	M20	12
<b>422.4</b>	55-82	27,5	28	M22	8
<b>422.5</b>	55-82	27,5	30,5	M24	8
<b>422.6</b>	60-92	31	35	M27	8



**Cardine superiore con cavalletto a saldare e vite**

Upper hinge with bracket to be welded and screw

Gozne superior con soporte para soldar y tornillo



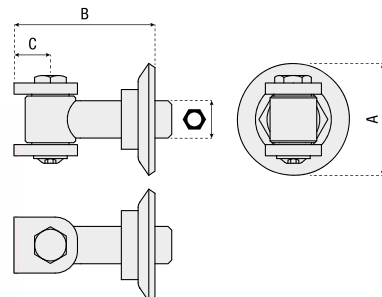
	A (mm)	B (mm)	C (mm)	⊘	⊘
<b>422.1F</b>	43-63	21	16	M16	12
<b>422.2F</b>	43-68	23	18	M18	12
<b>422.3F</b>	43-73	20,5	25	M20	12
<b>422.4F</b>	55-82	27,5	28	M22	8
<b>422.5F</b>	55-82	27,5	30,5	M24	8
<b>422.6F</b>	60-92	31	35	M27	8



**Cardine superiore regolabile con piastri e rondella a saldare**

Adjustable upper hinge with plates and washer to be welded

Gozne superior regulable con plaquitas y arandela para soldar



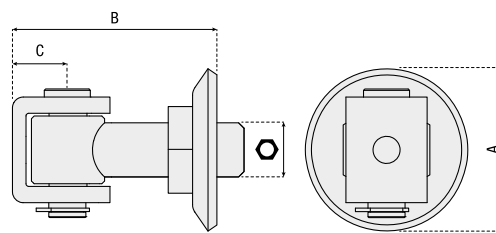
	A (mm)	B (mm)	C (mm)	⊘	⊘
<b>423.1</b>	60	55-75	19,5	M16	12
<b>423.2</b>	60	55-80	19,5	M18	12
<b>423.3</b>	60	55-85	19,5	M20	12
<b>423.4</b>	42	62-92	22	M22	8
<b>423.5</b>	53	62-97	22	M24	8
<b>423.6</b>	53	62-102	24,5	M27	6



**Cardine superiore regolabile con cavallotto, rondella a saldare e seeger**

Adjustable upper hinge with plate, washer to be welded and circlip

Gozne superior regulable con soporte, arandela para soldar y anillo de seguridad



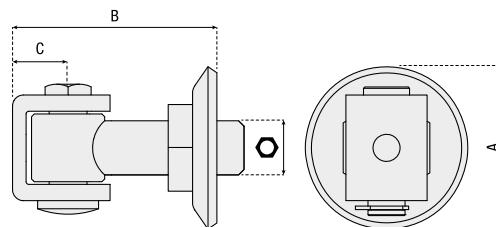
	A (mm)	B (mm)	C (mm)	⊘	⊘
424.1	60	55-75	20,5	M16	12
424.2	60	55-80	20,5	M18	12
424.3	60	60-85	20,5	M20	12
424.4	42	70-100	27,5	M22	8
424.5	53	70-105	27,5	M24	8
424.6	53	78-110	31	M27	6



**Cardine superiore regolabile con cavallotto, rondella a saldare e vite**

Adjustable upper hinge with plate, washer to be welded and screw

Gozne superior regulable con soporte, arandela para soldar y tornillo



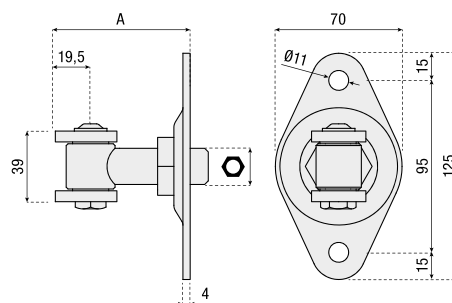
	A (mm)	B (mm)	C (mm)	⊘	⊘
424.1F	60	55-75	20,5	M16	12
424.2F	60	55-80	20,5	M18	12
424.3F	60	60-85	20,5	M20	12
424.4F	42	70-100	27,5	M22	8
424.5F	53	70-105	27,5	M24	8
424.6F	53	78-110	31	M27	6



**Cardine superiore regolabile con piastrine e piastra di fissaggio a 2 fori**

Adjustable upper hinge with plates and fixing plate with 2 holes

Gozne superior regulable con plaquitas y placa de fijación de 2 orificios



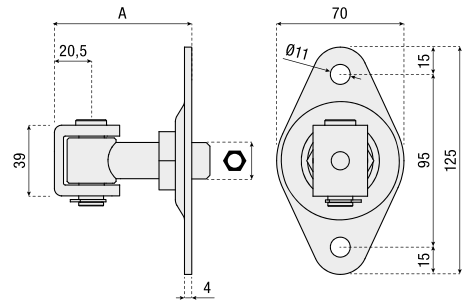
	A (mm)	⊘	⊘
425.1	55-75	M16	8
425.2	55-80	M18	8
425.3	55-85	M20	8



**Cardine superiore regolabile con cavalletto, piastra di fissaggio a 2 fori e seeger**

Adjustable upper hinge with bracket, fixing plate with 2 holes and circlip

Gozne superior regulable con soporte, placa de fijación de 2 orificios y anillo de seguridad



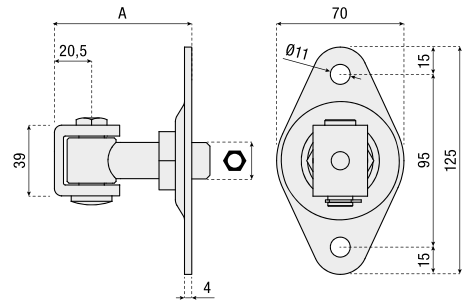
	A (mm)	⊕	⊗
<b>426.1</b>	55-75	M16	8
<b>426.2</b>	55-80	M18	8
<b>426.3</b>	55-85	M20	8



**Cardine superiore regolabile con cavalletto, piastra di fissaggio a 2 fori e vite**

Adjustable upper hinge with bracket, fixing plate with 2 holes and screw

Gozne superior regulable con soporte, placa de fijación de 2 orificios y tornillo



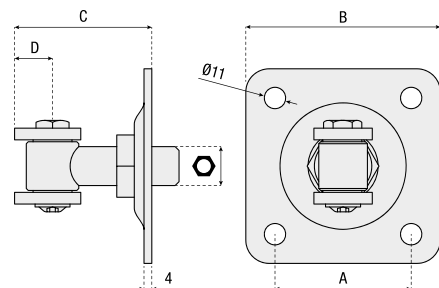
	A (mm)	⊕	⊗
<b>426.1F</b>	55-75	M16	8
<b>426.2F</b>	55-80	M18	8
<b>426.3F</b>	55-85	M20	8



**Cardine superiore regolabile con piastrine e piastra di fissaggio a 4 fori**

Adjustable upper hinge with plates and fixing plates with 4 holes

Gozne superior regulable con plaquitas y placa de fijación de 4 orificios



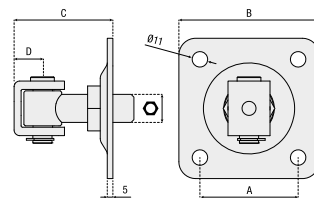
	A (mm)	B (mm)	C (mm)	D (mm)	⊕	⊗
<b>427.1</b>	67	100	55-75	19,5	M16	8
<b>427.2</b>	67	100	55-80	19,5	M18	8
<b>427.3</b>	67	100	55-85	19,5	M20	8
<b>427.4</b>	90	120	65-95	27,5	M22	6
<b>427.5</b>	90	120	65-100	27,5	M24	6
<b>427.6</b>	90	120	75-105	31	M27	4





**Cardine superiore regolabile con cavallotto, piastra di fissaggio a 4 fori e seeger**

Adjustable upper hinge with bracket, fixing plate with 4 holes and circlip  
 Gozne superior regulable con soporte, placa de fijación de 4 orificios y anillo de seguridad

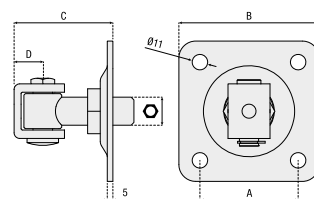


	A (mm)	B (mm)	C (mm)	D (mm)	Ø	Seeger
<b>428.1</b>	67	100	55-75	20,5	M16	8
<b>428.2</b>	67	100	55-80	20,5	M18	8
<b>428.3</b>	67	100	55-85	20,5	M20	8
<b>428.4</b>	90	120	70-100	27,5	M22	6
<b>428.5</b>	90	120	70-105	27,5	M24	6
<b>428.6</b>	90	120	80-100	31	M27	4



**Cardine superiore regolabile con cavallotto, piastra di fissaggio a 4 fori e vite**

Adjustable upper hinge with bracket, fixing plate with 4 holes and screw  
 Gozne superior regulable con soporte, placa de fijación de 4 orificios y tornillo

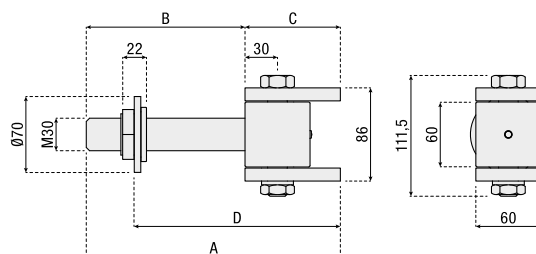


	A (mm)	B (mm)	C (mm)	D (mm)	Ø	Seeger
<b>428.1F</b>	67	100	55-75	20,5	M16	8
<b>428.2F</b>	67	100	55-80	20,5	M18	8
<b>428.3F</b>	67	100	55-85	20,5	M20	8
<b>428.4F</b>	90	120	70-100	27,5	M22	6
<b>428.5F</b>	90	120	70-105	27,5	M24	6
<b>428.6F</b>	90	120	80-100	31	M27	4



**Cardine superiore con 2 cuscinetti e boccola regolabile**

Upper hinge with double bearing and adjustable bushing  
 Gozne superior con 2 rodamientos y casquillo regulable

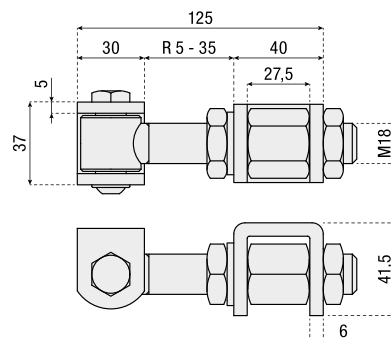


	A (mm)	B (mm)	C (mm)	D (mm)	Seeger
<b>429.30</b>	178	90	88	132-60	2
<b>429.30B</b>	238	150	88	132-220	2



**Cardine regolabile per aperture 180°**

Adjustable hinge for 180° opening  
 Gozne regulable para aperturas de 180°

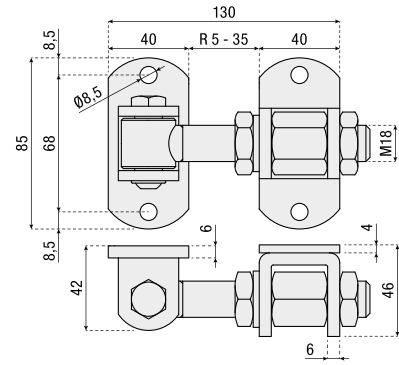


	Seeger
<b>432.2</b>	10



**Cardine regolabile per aperture 180°**

Adjustable hinge for 180° opening  
Gozne regulable para aperturas de 180°

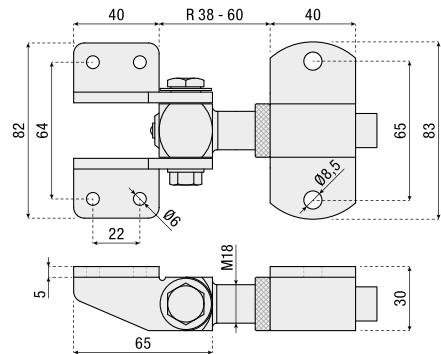


<b>433.2</b>		10
--------------	--	----



**Cardine regolabile per aperture 180°**

Adjustable hinge for 180° opening  
Gozne regulable para aperturas de 180°

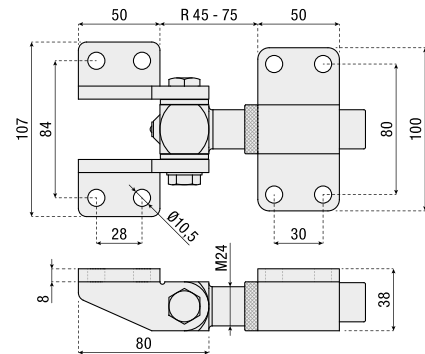


<b>434.2</b>		10
--------------	--	----



**Cardine regolabile per aperture 180°**

Adjustable hinge for 180° opening  
Gozne regulable para aperturas de 180°

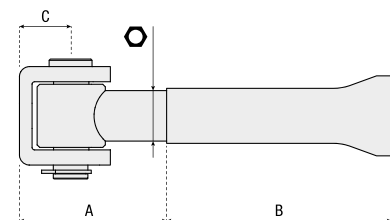


<b>434.5</b>		10
--------------	--	----



**Cardine superiore con cavallotto, manicotto a cementare e seeger**

Upper hinge with bracket, socket joint to be cemented and circlip  
Gozne superior con soporte, manguito para cementar y anillo de seguridad



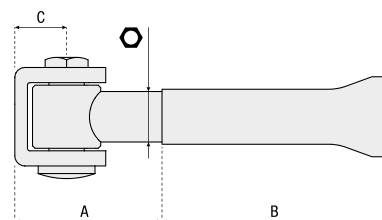
	A (mm)	B (mm)	C (mm)	Ø	
<b>439.2</b>	40-62	75	20,5	M18	10
<b>439.3</b>	40-67	90	20,5	M20	10
<b>439.5</b>	50-80	100	27,5	M24	8



**Cardine superiore con cavallotto, manicotto a cementare e vite**

Upper hinge with bracket, socket joint to be cemented and screw

Gozne superior con soporte, manguito para cementar y tornillo



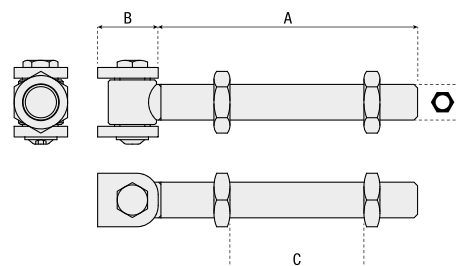
	A (mm)	B (mm)	C (mm)	⊘	⊘
<b>439.2F</b>	40-62	75	20,5	M18	10
<b>439.3F</b>	40-67	90	20,5	M20	10
<b>439.5F</b>	50-80	100	27,5	M24	8



**Cardine a vite lunga con piastrine a saldare**

Long screw hinge with plate to be welded

Gozne con tornillo largo con plaquetas para soldar



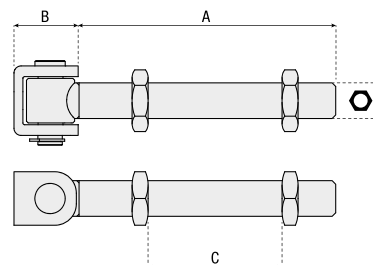
	A (mm)	B (mm)	C (mm)	⊘	⊘
<b>440.1</b>	160	19,5	125	M20	10
<b>440.2</b>	180	22	140	M24	10



**Cardine a vite lunga con cavallotto e seeger**

Long screw hinge with bracket and circlip

Gozne con tornillo largo con soporte y anillo de seguridad



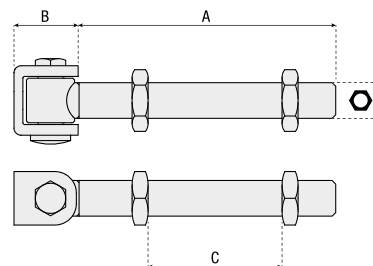
	A (mm)	B (mm)	C (mm)	⊘	⊘
<b>441.1</b>	160	20,5	125	M20	10
<b>441.2</b>	180	24	140	M24	10



**Cardine a vite lunga con cavallotto e vite**

Long screw hinge with bracket and screw

Gozne con tornillo largo con soporte y tornillo



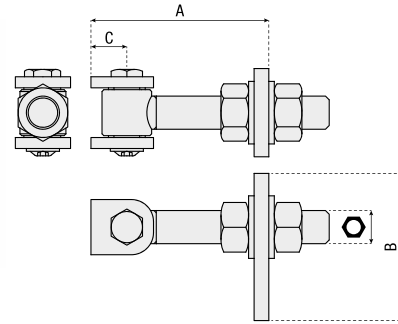
	A (mm)	B (mm)	C (mm)	⊘	⊘
<b>441.1F</b>	160	20,5	125	M20	10
<b>441.2F</b>	180	24	140	M24	10



**Cardine a doppia regolazione con piastrine a saldare**

Hinge with double adjustment and plate to be welded

Gozne con doble regulación con plaquitas para soldar



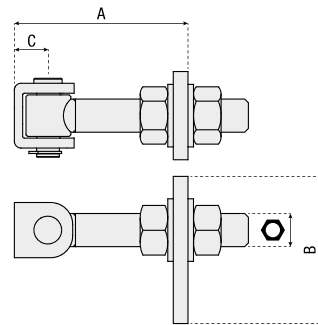
	A (mm)	B (mm)	C (mm)	⊘	⊕
<b>442.1</b>	56-115	80	19,5	M18	6
<b>442.2</b>	65-140	105	22	M22	6



**Cardine a doppia regolazione con cavallotto e seeger**

Hinge with double adjustment, bracket and circlip

Gozne con doble regulación con soporte y anillo de seguridad



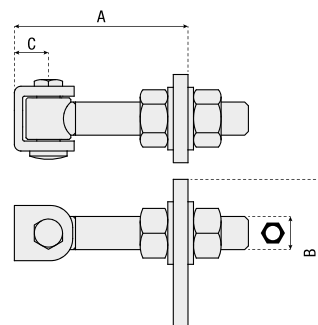
	A (mm)	B (mm)	C (mm)	⊘	⊕
<b>443.1</b>	56-116	80	20,5	M18	6
<b>443.2</b>	65-140	105	24	M22	6



**Cardine a doppia regolazione con cavallotto e vite**

Hinge with double adjustment, bracket and screw

Gozne con doble regulación con soporte y tornillo



	A (mm)	B (mm)	C (mm)	⊘	⊕
<b>443.1F</b>	56-116	80	20,5	M18	6
<b>443.2F</b>	65-140	105	24	M22	6



**Schema strutturale per cardini a cuscinetto**

Structural diagram for hinges with bearing  
Esquema estructural para goznes de cojinete

$$XB = \frac{P}{2} * \frac{L}{H}$$

$$XB < XB_{MAX} \quad | \quad YA = P \quad | \quad YA < YA_{MAX}$$

**P:** peso anta | leaf weight | peso hoja

**L:** larghezza anta | leaf length | longitud de la hoja

**H:** altezza anta | leaf height | altura de la hoja

**esempio | example | ejemplo:**

**P = 250 kg | L = 3 m | H = 2 m**

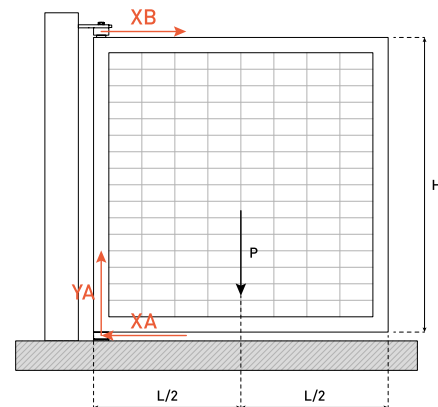
$$XB = \frac{250}{2} * \frac{3}{2} = 187,5$$

✓ 187,5 (XB) < 225 (XB<sub>MAX</sub> of 450.2)

✗ 187,5 (XB) > 170 (XB<sub>MAX</sub> of 450.1)

✓ 250 (YA) < 450 (YA<sub>MAX</sub> of 455.2)

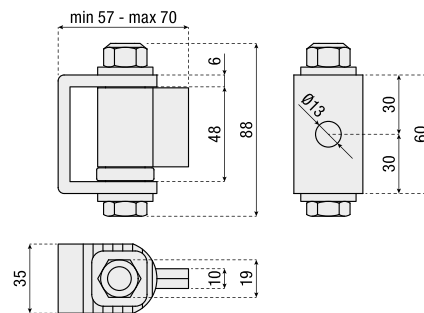
✗ 250 (YA) > 200 (YA<sub>MAX</sub> of 455.1)



**Cardine regolabile con cuscinetto**

Adjustable hinge with bearing

Gozne regulable con rodamiento



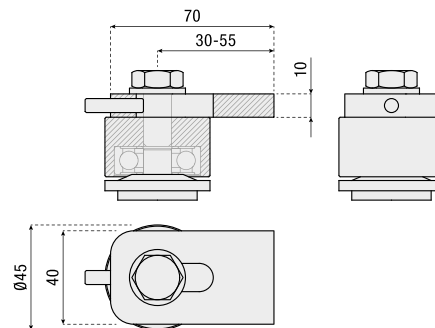
	XB <sub>MAX</sub>	
444.0	200 kg	10



**Cardine superiore con cuscinetto e staffa a saldare**

Upper hinge with bearing and bracket to be welded

Gozne superior con rodamiento y abrazadera para soldar



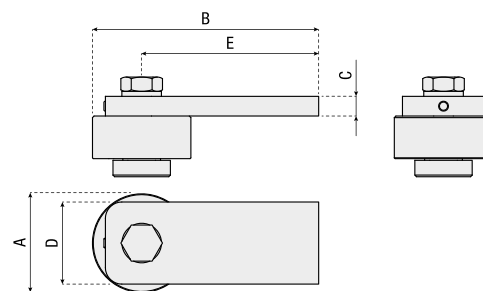
	XB <sub>MAX</sub>	
450.1	170 kg	10



**Cardine superiore con cuscinetto e staffa a saldare**

Upper hinge with bearing and bracket to be welded

Gozne superior con rodamiento y abrazadera para soldar

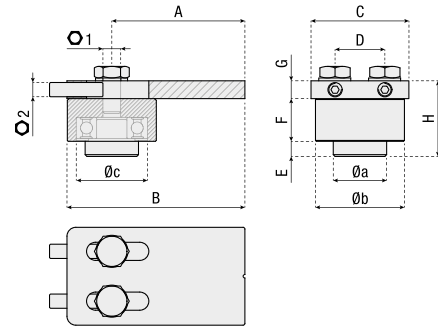


	A (mm)	B (mm)	C (mm)	D (mm)	E (mm)	XB <sub>MAX</sub>	
450.2	50	100	10	40	75-85	225 kg	10
450.4	70	130	12	50	103-113	320 kg	6



**Cardine superiore con cuscinetto e staffa a saldare**

Upper hinge with bearing and bracket to be welded  
 Gozne superior con rodamiento y abrazadera para soldar

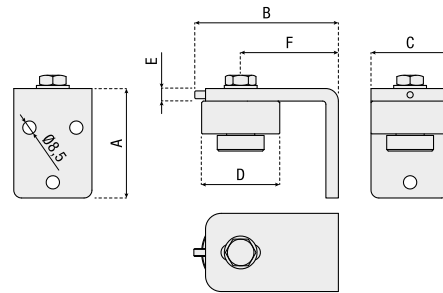


	A (mm)	B (mm)	C (mm)	D (mm)	E (mm)	F (mm)	G (mm)	H (mm)	Øa (mm)	Øb (mm)	Øc (mm)	Ø1	Ø2	XB <sub>MAX</sub>	
<b>450.22</b>	59-85	100	55	28	8,5	24	10	42,5	30	50	40	M10	M8	300 kg	10
<b>450.42</b>	77-107	130	70	35	9	31	10	50	35	70	52	M14	M8	500 kg	6



**Cardine superiore con cuscinetto e staffa a fissare**

Upper hinge with bearing and bracket to be fixed  
 Gozne superior con rodamiento y abrazadera para fijar

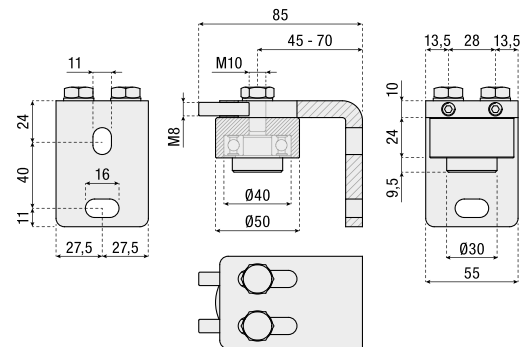


	A (mm)	B (mm)	C (mm)	D (mm)	E (mm)	F (mm)	XB <sub>MAX</sub>	
<b>451.2</b>	70	100	40	50	10	55-70	225 kg	10
<b>451.4</b>	80	130	50	70	12	103-113	320 kg	4



**Cardine superiore con cuscinetto e staffa a fissare**

Upper hinge with bearing and bracket to be fixed  
 Gozne superior con rodamiento y abrazadera para fijar

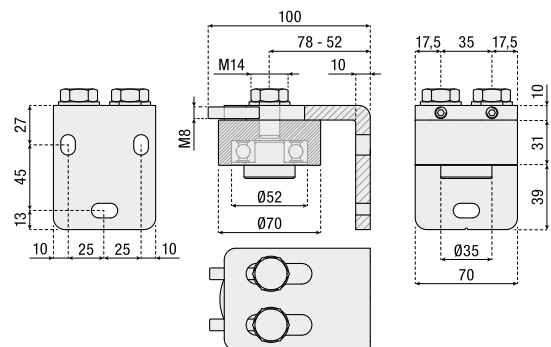


	XB <sub>MAX</sub>	
<b>451.22</b>	300 kg	8



**Cardine superiore con cuscinetto e staffa a fissare**

Upper hinge with bearing and bracket to be fixed  
 Gozne superior con rodamiento y abrazadera para fijar



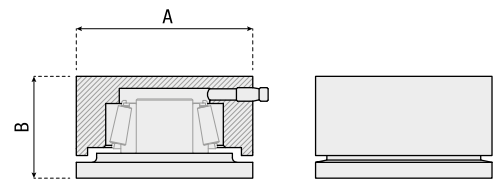
	XB <sub>MAX</sub>	
<b>451.42</b>	500 kg	4



**Cardine inferiore con cuscinetto, a saldare**

Lower hinge with bearing, to be welded

Gozne inferior con rodamiento, para soldar



	A (mm)	B (mm)	YA <sub>MAX</sub>	[*]	
<b>455.1</b>	45	35	200 kg	800 kg	10
<b>455.2</b>	50	35	450 kg	800 kg	10
<b>455.4</b>	70	35	800 kg	1800 kg	6
<b>455.5</b>	80	45	1000 kg	3000 kg	6

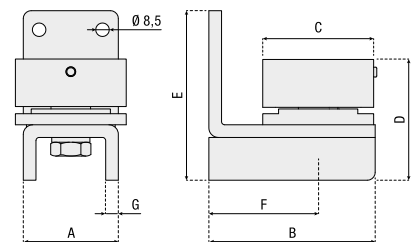
[\*] Carico statico  
Static load  
Carga estática



**Cardine inferiore a vite lunga con piastrina a saldare**

Long screw lower hinge with plate to be welded

Gozne inferior con tornillo largo con plaquita para soldar



	A (mm)	B (mm)	C (mm)	D (mm)	E (mm)	F (mm)	G (mm)	YA <sub>MAX</sub>	[*]	
<b>456.2</b>	50	85	50	63	94	55-70	6	450 kg	800 kg	4
<b>456.4</b>	60	100	70	66	107	58-80	8	800 kg	1800 kg	2

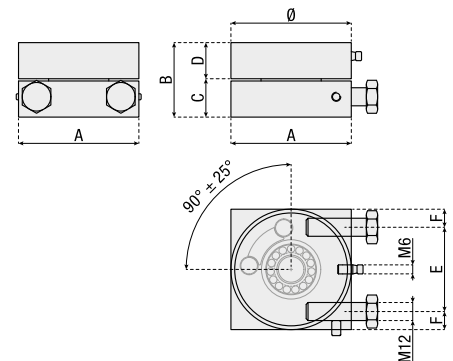
[\*] Carico statico  
Static load  
Carga estática



**Cardine inferiore con fermi meccanici**

Lower hinge with mechanical stops

Gozne inferior con topes mecánicos



	A (mm)	B (mm)	C (mm)	D (mm)	E (mm)	F (mm)	Ø (mm)	YA <sub>MAX</sub>	[*]	
<b>460.4</b>	80	49,5	25,5	24	56	12	80	800 kg	1800 kg	1
<b>460.5</b>	100	60	23,4	36,6	70	15	98	1000 kg	3000 kg	1

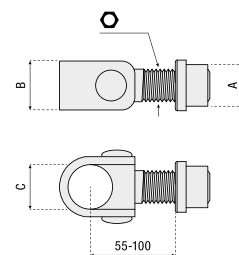
[\*] Carico statico  
Static load  
Carga estática



**Cardine a collare liscio con boccola a saldare**

Plain round hinge with bush to be welded

Gozne redondo liso con casquillo para soldar



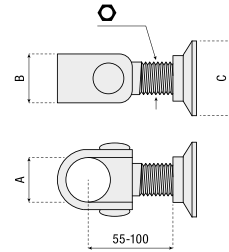
	A (mm)	B (mm)	C (mm)	Ø	
<b>471.18</b>	23	30	30	M18	8
<b>471.20</b>	25	30	30	M20	8
<b>471.22</b>	28	40	35	M22	6
<b>471.24</b>	30,5	40	35	M24	6
<b>471.27</b>	35	40	40	M27	4



**Cardine a collare liscio con boccola regolabile**

Plain round hinge with adjustable bush

Gozne redondo liso con casquillo regulable



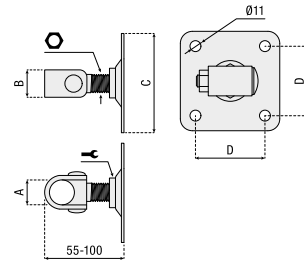
	A (mm)	B (mm)	C (mm)	⊘	⊘
<b>472.18</b>	30	30	50	M18	8
<b>472.20</b>	30	30	50	M20	8
<b>472.22</b>	35	40	65	M22	6
<b>472.24</b>	35	40	65	M24	6
<b>472.27</b>	40	40	65	M27	4



**Cardine a collare liscio con piastra di fissaggio a 4 fori**

Plain round hinge with fixing plate with 4 holes

Gozne redondo liso con placa de fijación de 4 orificios



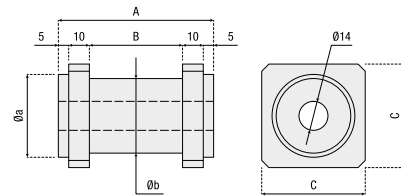
	A (mm)	B (mm)	C (mm)	D (mm)	⊘	⊘
<b>473.18</b>	30	30	100	70	M18	6
<b>473.20</b>	30	30	100	70	M20	6
<b>473.22</b>	35	40	120	90	M22	4
<b>473.24</b>	35	40	120	90	M24	4
<b>473.27</b>	40	40	120	90	M27	4



**Tronchetto di collegamento per cardini a collare**

Connecting stub pipe for round hinges

Perno de unión para goznes redondos



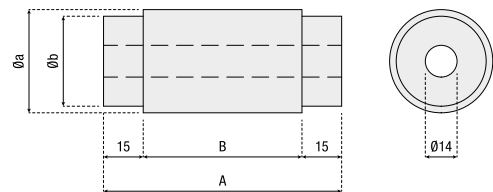
	A (mm)	B (mm)	C (mm)	Øa (mm)	Øb (mm)	⊘
<b>493.1</b>	70	40	30	24	29,5	10
<b>493.2</b>	70	40	35	29	29,5	8
<b>493.3</b>	70	40	40	34	29,5	12
<b>493.4</b>	75	45	35	29	34,5	12
<b>493.5</b>	75	45	40	34	34,5	12
<b>493.6</b>	75	45	50	34	34,5	4
<b>493.7</b>	75	45	50	40	39,5	4
<b>493.8</b>	75	45	40	32	39,5	12



**Tronchetto di collegamento per cardini a collare**

Connecting stub pipe for round hinges

Perno de unión para goznes redondos



	A (mm)	B (mm)	Øa (mm)	Øb (mm)	⊘
<b>494.1</b>	80	50	29,5	24	10
<b>494.2</b>	90	60	34,5	29	12
<b>494.3</b>	90	60	39,5	34	10

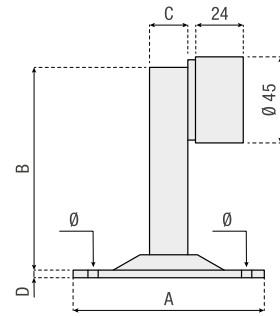




**Kit battente di apertura**

Door stop kit

Kit tope de apertura



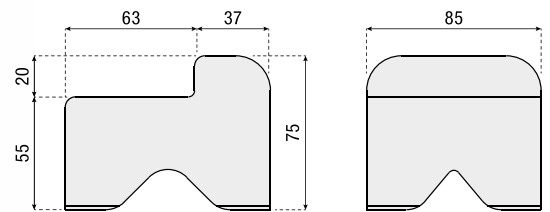
	A (mm)	B (mm)	C (mm)	D (mm)	Ø (mm)	
<b>526.1</b>	100	105	20x20	4	10	2
<b>526.2</b>	120	115	30x30	5	13	2



**Battente a cementare**

Limit stop to be cemented

Tope para empotrar



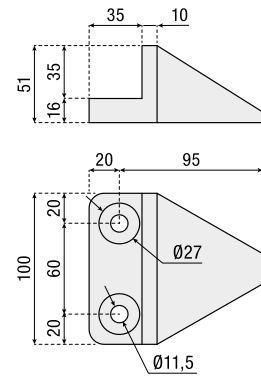
<b>530.0</b>		6
--------------	--	---



**Battente in ghisa con fori di fissaggio**

Cast iron limit stop with fixing holes

Topes en fundición con orificios de fijación



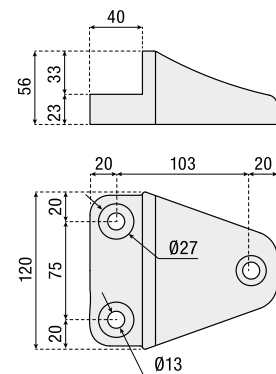
<b>533.1</b>		2
--------------	--	---



**Battente in ghisa con fori di fissaggio**

Cast iron limit stop with fixing holes

Topes en fundición con orificios de fijación

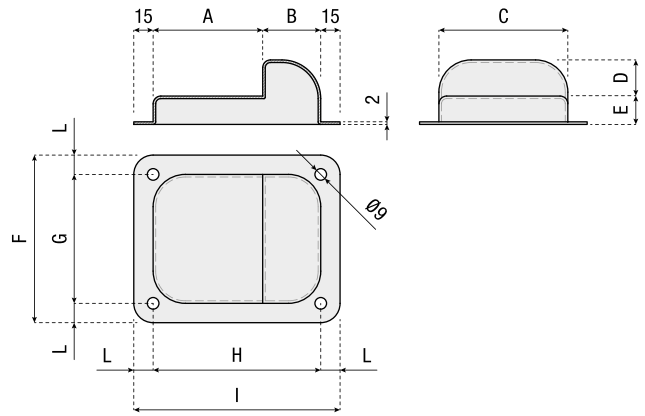


<b>533.2</b>		2
--------------	--	---



**Battente a fissare**

Limit stop to be fixed  
Topes para fijar

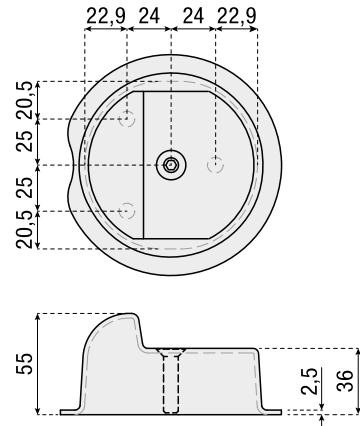


	A (mm)	B (mm)	C (mm)	D (mm)	E (mm)	F (mm)	G (mm)	H (mm)	I (mm)	L (mm)	
<b>535.1</b>	55	35	70	22	20	100	75	95	120	12,5	4
<b>535.2</b>	85	45	100	28	22	130	100	130	160	15	6



**Battente alto con piastrina di fissaggio**

Upper limit stop with fixing plate  
Tope alto con plaquita de fijación



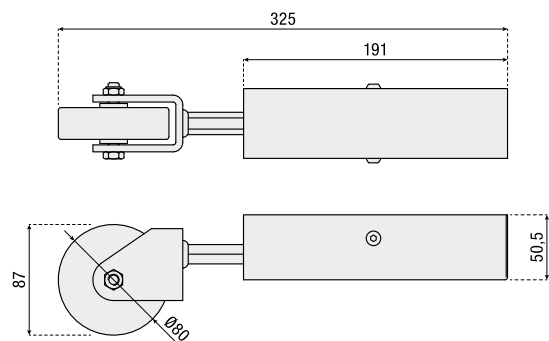
**536.0** 4



**Ruota ammortizzata per cancelli ad anta**

Shock-absorbing wheel for swing gates

Rueda amortiguada para portones de hojas batientes

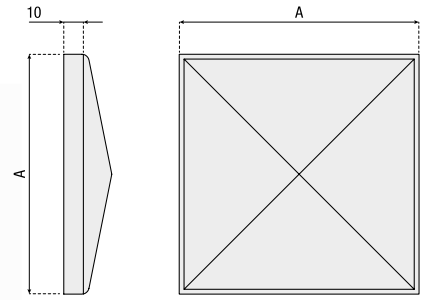


**540.1** 200 2



**Copricolonna zincato quadrato con bordo**

Galvanized square caps with flange  
Cubrecolumna galvanizada cuadrada con borde

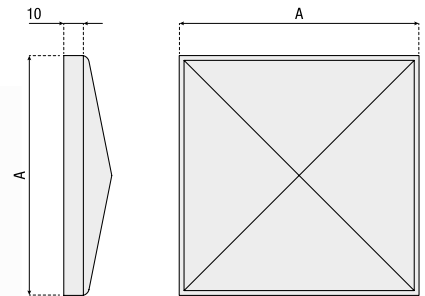


	A (mm)		
<b>550.30</b>	30	40	
<b>550.35</b>	35	30	
<b>550.40</b>	40	50	
<b>550.50</b>	50	40	
<b>550.60</b>	60	50	
<b>550.80</b>	80	50	
<b>550.100</b>	100	50	
<b>550.120</b>	120	20	
<b>550.150</b>	150	25	
<b>550.200</b>	200	10	



**Copricolonna grezzo quadrato con bordo**

Unrefined square caps with flange  
Cubrecolumna de fundición cuadrada con borde

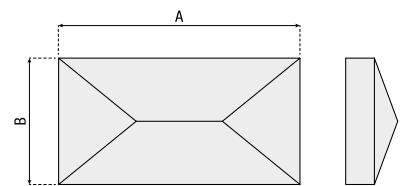


	A (mm)		
<b>551.30</b>	30	40	
<b>551.35</b>	35	30	
<b>551.40</b>	40	50	
<b>551.50</b>	50	40	
<b>551.60</b>	60	50	
<b>551.80</b>	80	50	
<b>551.100</b>	100	50	
<b>551.120</b>	120	20	
<b>551.150</b>	150	25	
<b>551.200</b>	200	10	



**Copricolonna grezzo rettangolare con bordo**

Unrefined rectangular caps with flange  
Cubrecolumna de fundición rectangular con borde

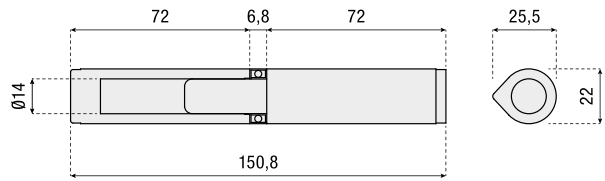


	A (mm)	B (mm)	
<b>553.3050.0</b>	50	30	50
<b>553.4060.0</b>	60	40	50
<b>553.4080.0</b>	80	40	50
<b>553.50100.0</b>	100	50	50



**Cerniera a goccia regolabile**

Adjustable drop shaped hinge  
Bisagra de gota regulable

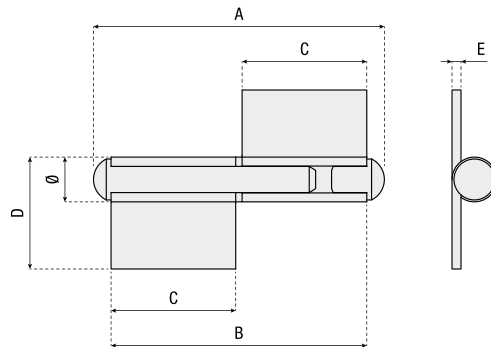


573.1 24



**Cerniera destra a due ali medie a saldare**

Right hinge with two medium wings to be welded  
Bisagra derecha de dos alas medias para soldar

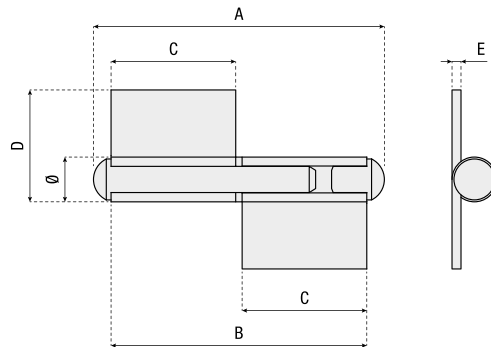


	A (mm)	B (mm)	C (mm)	D (mm)	E (mm)	Ø (mm)	
<b>575.60.D</b>	71	60	29	35	2,8	14	20
<b>575.80.D</b>	91	80	39	35	2,8	14	20
<b>575.100.D</b>	113,5	100	50	48,5	3	17	20
<b>575.120.D</b>	133,5	120	60	48,5	3	17	20



**Cerniera sinistra a due ali medie a saldare**

Left hinge with two medium wings to be welded  
Bisagra izquierda de dos alas medias para soldar

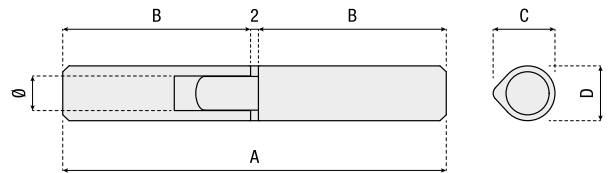


	A (mm)	B (mm)	C (mm)	D (mm)	E (mm)	Ø (mm)	
<b>575.60.S</b>	71	60	29	35	2,8	14	20
<b>575.80.S</b>	91	80	39	35	2,8	14	20
<b>575.100.S</b>	113,5	100	50	48,5	3	17	20
<b>575.120.S</b>	133,5	120	60	48,5	3	17	20



**Cerniera roller con perno fisso**

Roller hinge with fixed pin  
Bisagra de rodillo con perno fijo

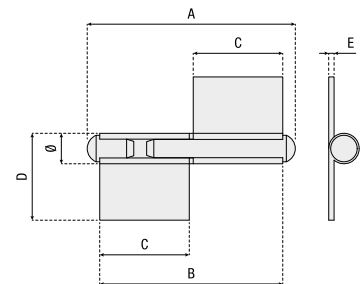


	A (mm)	B (mm)	C (mm)	D (mm)	Ø (mm)	
<b>576.40</b>	38	18	12	10	6	60
<b>576.80</b>	78	38	14	12	7	40
<b>576.100</b>	98	48	16	14	8	40
<b>576.120</b>	118	58	18	16	10	40
<b>576.140</b>	138	68	18	16	10	40



**Cerniera destra con perno fisso**

Right hinge with fixed pin  
Bisagra derecha con perno fijo

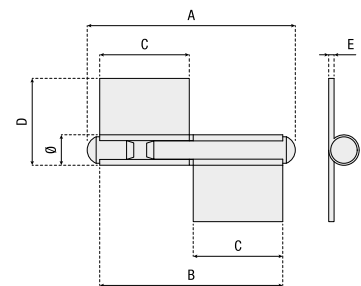


	A (mm)	B (mm)	C (mm)	D (mm)	E (mm)	Ø (mm)	
<b>577.80.D</b>	90	80	39	34	2,6	14	12
<b>577.100.D</b>	116	102	50	48,5	3	17	12
<b>577.120.D</b>	136	122	60	50	3	17	12
<b>577.140.D</b>	156	142	70	56	3,5	20	12



**Cerniera sinistra con perno fisso**

Left hinge with fixed pin  
Bisagra izquierda con perno fijo

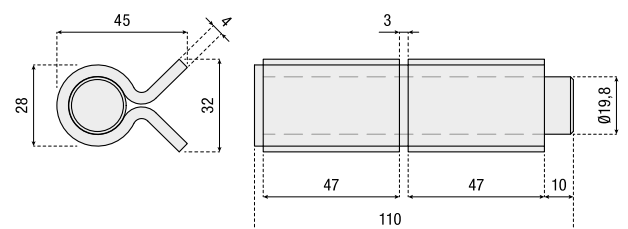


	A (mm)	B (mm)	C (mm)	D (mm)	E (mm)	Ø (mm)	
<b>577.80.S</b>	90	80	39	34	2,6	14	12
<b>577.100.S</b>	116	102	50	48,5	3	17	12
<b>577.120.S</b>	136	122	60	50	3	17	12
<b>577.140.S</b>	156	142	70	56	3,5	20	12



**Cerniera con perno sfilabile, rondella e foro di lubrificazione**

Hinge with removable pin, washer and lubrication hole  
Bisagra con perno extraibile, arandela y agujero de lubricación

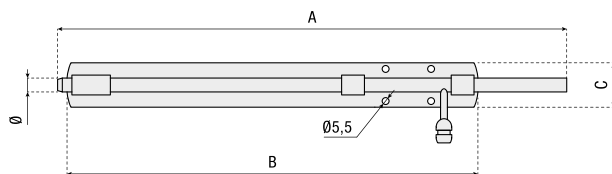


<b>578.90</b>	10



**Catenaccio verticale**

Vertical bolt  
Pestillo vertical  
con patilla

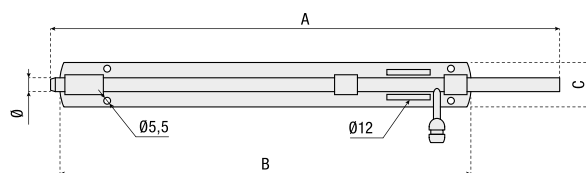


	A (mm)	B (mm)	C (mm)	Ø (mm)	
<b>701.1</b>	230	140	50x3	16	8
<b>701.2</b>	560	465	50x3	16	6
<b>701.3</b>	740	630	50x4	16	2



**Catenaccio verticale con portalucchetto**

Vertical bolt  
with padlock holder  
Pestillo vertical  
para candado

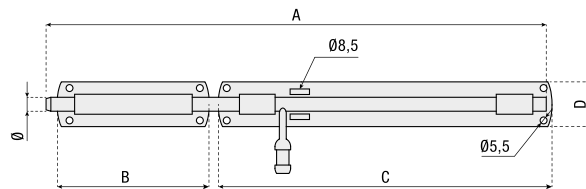


	A (mm)	B (mm)	C (mm)	Ø (mm)	
<b>702.1</b>	420	385	35x3	12	6
<b>702.2</b>	420	385	35x3	16	6
<b>702.3</b>	560	465	50x3	16	6
<b>702.4</b>	560	465	50x4	20	4



**Catenaccio orizzontale con portalucchetto e fori di fissaggio**

Horizontal bolt  
with padlock holder  
and fixing holes  
Pestillo horizontal  
para candado y  
orificios de fijación

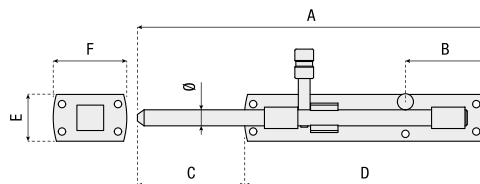


	A (mm)	B (mm)	C (mm)	D (mm)	Ø (mm)	
<b>703.1</b>	100	15	68	35x3	10	20
<b>703.2</b>	150	40	100	35x3	12	12
<b>703.3</b>	200	55	155	35x3	12	10
<b>703.4</b>	250	55	180	35x3	12	10
<b>703.5</b>	245	70	180	35x3	16	8
<b>703.6</b>	320	75	245	50x3	16	6



**Catenaccio verticale con portalucchetto**

Vertical bolt  
with padlock holder  
Pestillo vertical  
para candado



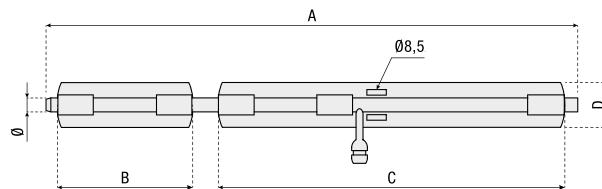
	A (mm)	B (mm)	C (mm)	D (mm)	E (mm)	F (mm)	Ø (mm)	
<b>705.3</b>	155-213	60	max 58	155	35	55	12	1
<b>705.4</b>	180-260	60	max 80	180	35	55	12	1
<b>705.5</b>	180-260	60	max 80	180	35	70	16	1
<b>705.6</b>	245-335	85	max 90	245	50	75	16	1



**Catenaccio orizzontale INOX con portaluchetto e fori di fissaggio**

Stainless steel horizontal bolt with padlock holder and fixing holes

Pestillo horizontal INOX para candado y orificios de fijación



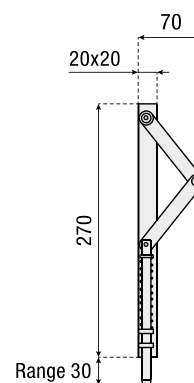
	A (mm)	B (mm)	C (mm)	D (mm)	Ø (mm)	⊞
<b>707.1</b>	150	25	100	35x3	12	6
<b>707.2</b>	200	55	155	35x3	12	6
<b>707.3</b>	215	42	140	50x3	16	4
<b>707.4</b>	245	70	180	50x3	16	4
<b>707.5</b>	320	75	245	50x3	16	2



**Catenaccio INOX a ginocchia**

Stainless steel toggle bolt

Pestillo automatico en acero inoxidable



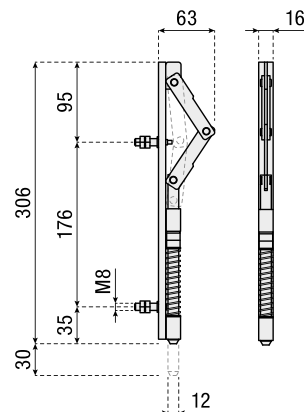
**709.1** 8



**Catenaccio a ginocchia**

Toggle bolt

Pestillo automatico



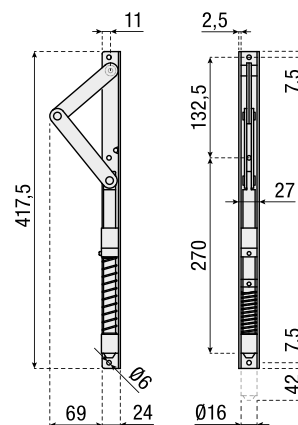
**710.0** 12



**Catenaccio a ginocchia**

Toggle bolt

Pestillo automatico

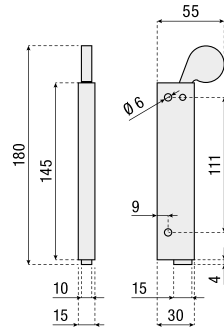


**710.1** 10



**Paletto automatico per cancelli a 2 ante**

Automatic spring bolt for gates with 2 leaves  
Pasador automático para portones de 2 hojas

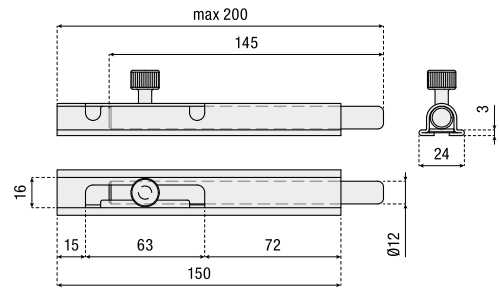


<b>711.0</b>		12
--------------	--	----



**Catenaccio verticale tondo a saldare**

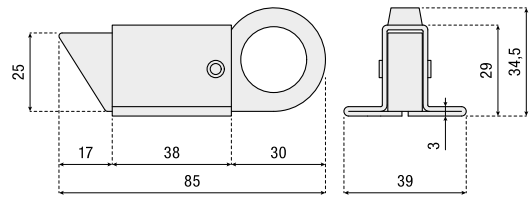
Round vertical bolt to be welded  
Pestillo vertical redondo para soldar



<b>714.1215</b>		20
-----------------	--	----



**Cricchetto grande**  
Large ratchet  
Trinquete grande

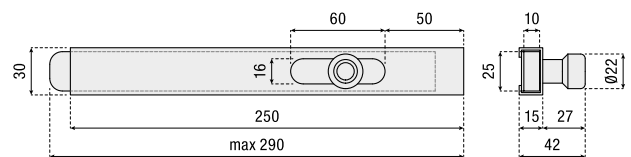


<b>720.81</b>		40
---------------	--	----



**Catenaccio verticale pesante a saldare**

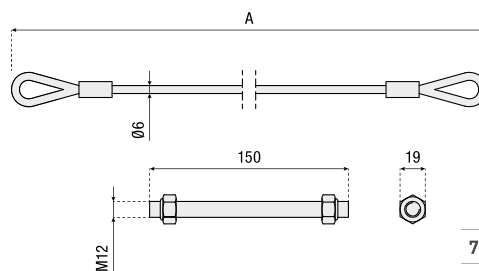
Heavy vertical bolt to be welded  
Pestillo vertical pesado para soldar



<b>726.250</b>		10
----------------	--	----



**Anticaduta per anta**  
Safety cable for swing gate  
Paracaídas para hoja



	A [mm]		
<b>750.401</b>	400	800	6
<b>750.501</b>	500	800	4
<b>750.601</b>	600	800	4
<b>750.701</b>	700	800	4