



PORTONI INDUSTRIALI

INDUSTRIAL DOORS

PORTONES INDUSTRIALES

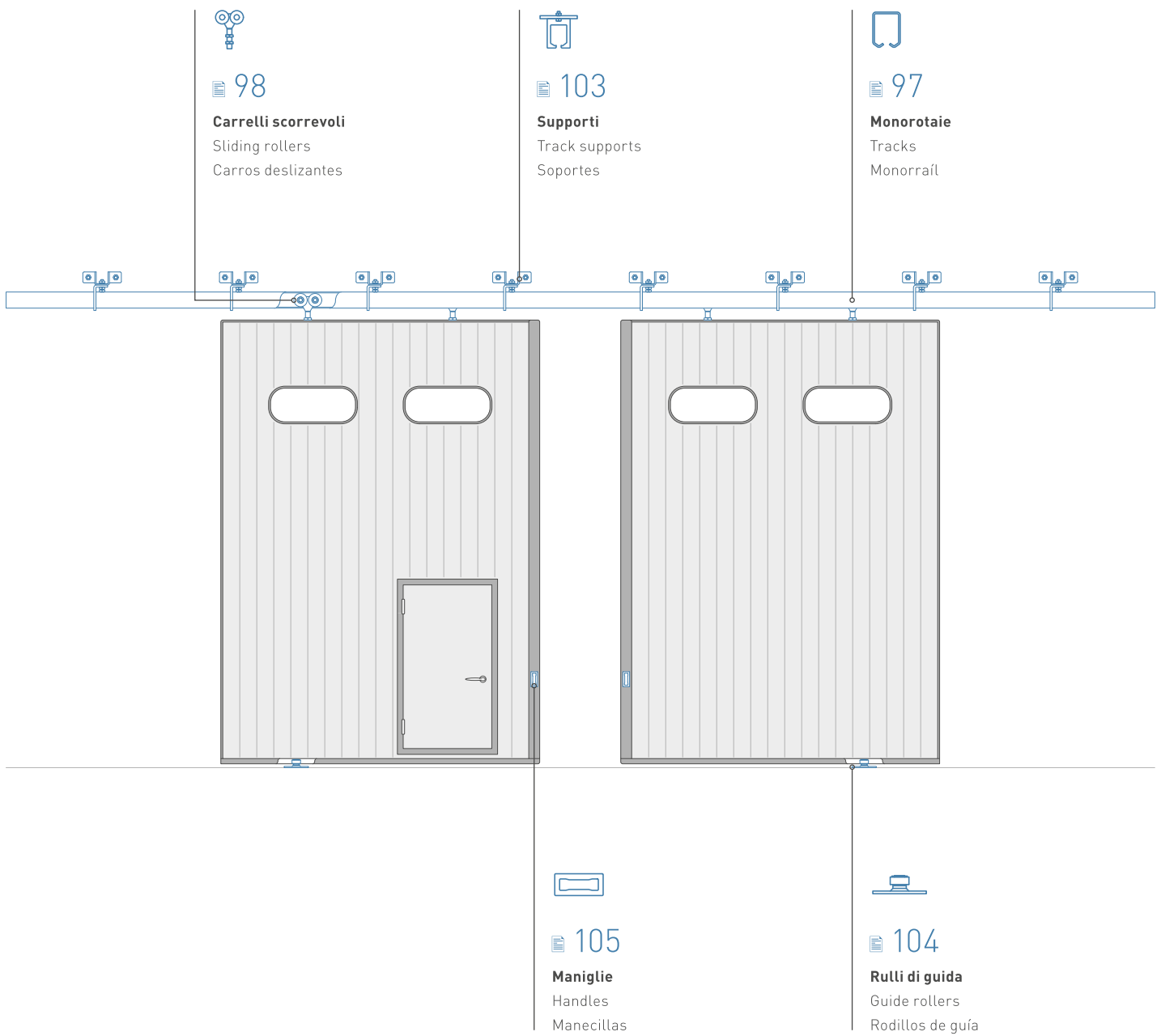
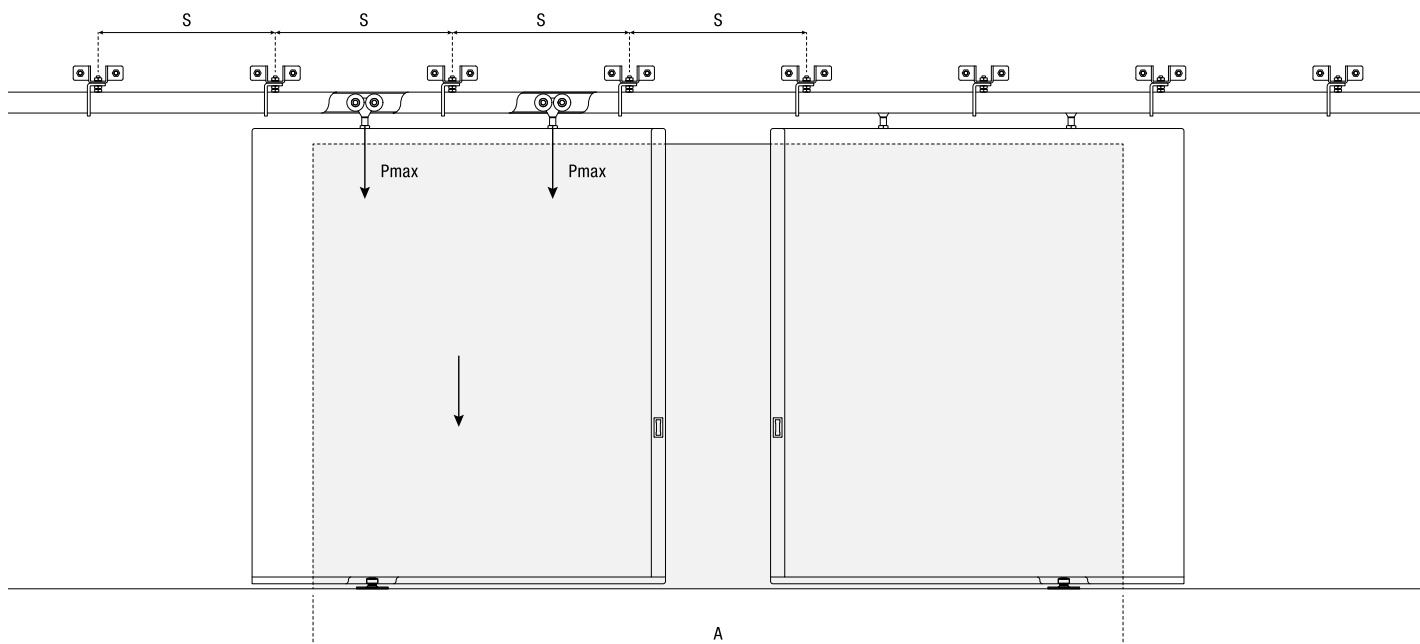




Tabella carichi portoni industriali

Industrial door load table

Tabla de cargas para portones industriales



Ø Ruote Ø Wheels Ø Ruedas	Codice carrello Roller code Código del carro	Numero ruote N° of wheels Número de ruedas	Monorotaia Track Monorraíl	Pmax (kg) [1 carrello] [1 sliding roller] [1 carro deslizante]	Pmax (kg) [2 carrelli] [2 sliding rollers] [2 carros deslizantes]	Pmax (kg) [4 carrelli] [4 sliding rollers] [4 carros deslizantes]	S (mm) [consigliato] [recommended] [aconsejado]
24 mm	601.24	2		30	60	120	1000
	602.24	4		50	100	200	800
	605.24	2		30	60	120	1000
	606.24	4		50	100	200	800
	607.24	4		50	100	200	800
	608.24	2		30	60	120	1000
	609.24	2		30	60	120	800
	601.24N	2	623.24 626.24	25	50	100	1000
	602.24N	4		40	80	160	800
	605.24N	2		25	50	100	1000
	606.24N	4		40	80	160	800
	607.24N	4		40	80	160	800
608.24N	2		25	50	100	1000	
609.24N	2		25	50	100	1000	
42 mm	601.42	2		100	200	400	1200
	602.42	4		200	400	800	1000
	603.42	2		175	350	700	1000
	604.42	4	623.42 626.42	250	500	1000	800
	610.42	2		150	300	600	1200
	603.42N	2		150	300	600	1200
	604.42N	4		175	350	700	1000
	610.42N	2		125	250	500	1000
48 mm	604.48P	4	628.10	250	500	1000	1000
	604.48PN	4	628.20	175	350	700	1000
55 mm	601.55	2		150	300	600	1500
	602.55	4	623.55	250	500	1000	1200
	603.55	2	626.55	200	400	800	1200
	604.55	4		400	800	1600	800
24 mm	601.24N	2		20	40	80	800
	602.24N	4		35	70	140	800
	605.24N	2		20	40	80	800
	606.24N	4	627.3 627.6	35	70	140	800
	607.24N	4		35	70	140	800
	608.24N	2		20	40	80	800
	609.24N	2		20	40	80	800

Nota: verifica del fissaggio dei supporti alla struttura a cura del cliente |

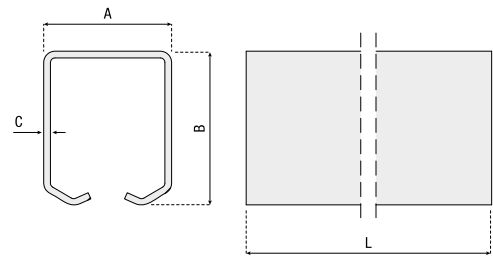
Note: the customer is to check support fixing to the structure | Nota: comprobación de la fijación de los soportes a la estructura a cargo del cliente



Monorotaia zincata per carrelli scorrevoli

Galvanized track for sliding rollers

Monorraíl galvanizado para carros deslizantes



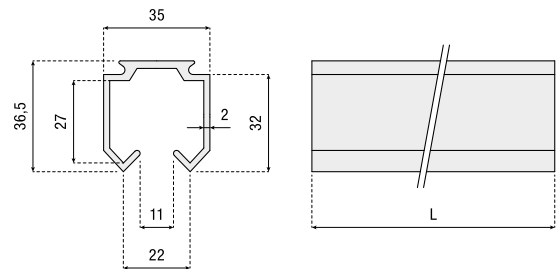
	L (m)	▲ (kg/m)	A (mm)	B (mm)	C (mm)	📦
623.24	3	1,66	33	31	2	100
623.42	3	2,98	42	54	2,5	56
623.55	3	4,51	57	67	3	42
626.24	6	1,66	33	31	2	100
626.42	6	2,98	42	54	2,5	56
626.55	6	4,51	57	67	3	42



Monorotaia in alluminio per carrelli Ø 24 mm con ruote in nylon (601-610/24N)

Aluminium track for 24mm Ø rollers with Nylon wheels (601-610/24N)

Monorraíl de aluminio para carros de 24 mm de diámetro con ruedas de nailon (601-610/24N)



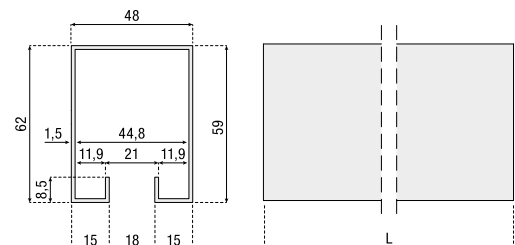
	L (m)	▲ (kg/m)	📦
627.3	3	0,75	20
627.6	6	0,75	10



Monorotaia zincata 62x48 mm per carrelli scorrevoli 604.48P/PN

Galvanized track 62x48mm for sliding rollers 604.48P/PN

Monorraíl galvanizado de 62 x 48 mm para carros deslizantes 604.48P/PN

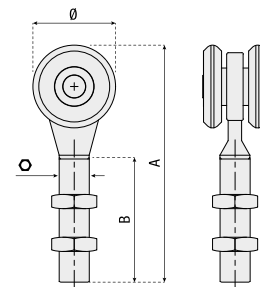


	L (m)	L (ft)	▲ (kg/m)	📦
628.08	2,432	8	2,48	60
628.10	3,04	10	2,48	60
628.12	3,648	12	2,48	60
628.20	5,8	19	2,48	60



Carrello scorrevole 2 ruote

Sliding roller with 2 wheels
Carro deslizante de 2 ruedas

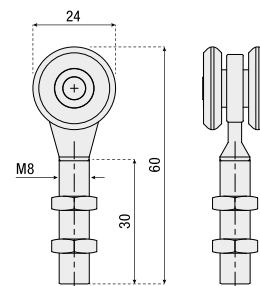


	Ø (mm)	▲ (kg)	A (mm)	B (mm)	⊕	📦
601.24	24	30	60	30	M8	20
601.42	42	100	116	60	M12	12
601.55	55	150	150	80	M20	8



Carrello scorrevole 2 ruote in nylon

Sliding roller with 2 nylon wheels
Carro deslizante de 2 ruedas en nylon

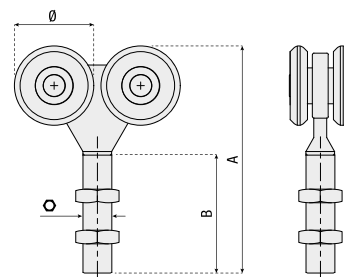


	▲ (kg)	📦
601.24N	20	20



Carrello scorrevole 4 ruote

Sliding roller with 4 wheels
Carro deslizante de 4 ruedas

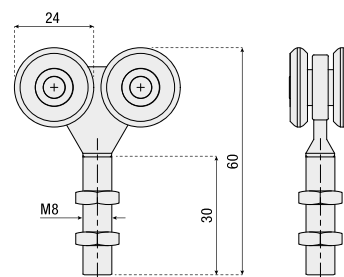


	Ø (mm)	▲ (kg)	A (mm)	B (mm)	⊕	📦
602.24	24	50	60	30	M8	20
602.42	42	200	116	60	M12	10
602.55	55	250	150	80	M20	6



Carrello scorrevole 4 ruote in nylon

Sliding roller with 4 nylon wheels
Carro deslizante de 4 ruedas en nylon



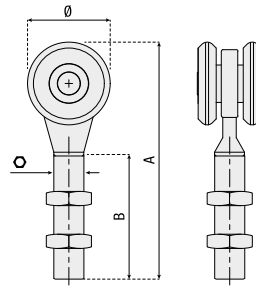
	▲ (kg)	📦
602.24N	40	20



**Carrello scorrevole
2 ruote con cuscinetti**

Sliding roller
with 2 wheels
with bearings

Carro deslizante
de 2 ruedas
con rodamientos



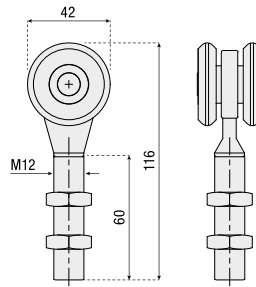
	Ø (mm)	▲ (kg)	A (mm)	B (mm)	⊗	⊞
603.42	42	175	116	60	M12	20
603.55	55	200	130	80	M20	8



**Carrello scorrevole
2 ruote in nylon
con cuscinetti**

Sliding roller
with 2 nylon wheels
with bearings

Carro deslizante
de 2 ruedas en nylon
con rodamientos



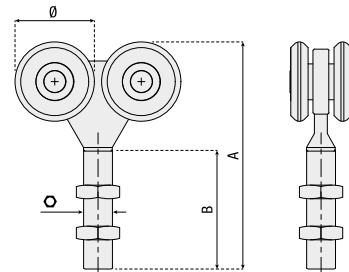
	▲ (kg)	⊞
603.42N	150	20



**Carrello scorrevole
4 ruote con cuscinetti**

Sliding roller
with 4 wheels
with bearings

Carro deslizante
de 4 ruedas
con rodamientos



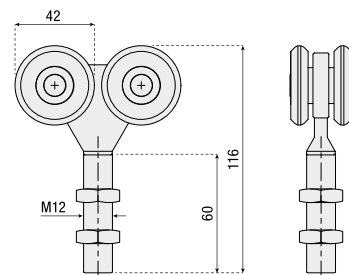
	Ø (mm)	▲ (kg)	A (mm)	B (mm)	⊗	⊞
604.42	42	250	116	60	M12	10
604.55	55	400	130	80	M20	6



**Carrello scorrevole
4 ruote in nylon
con cuscinetti**

Sliding roller
with 4 nylon wheels
with bearings

Carro deslizante
de 4 ruedas en nylon
con rodamientos



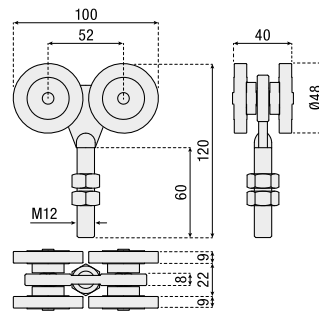
	▲ (kg)	⊞
604.42N	175	10



**Carrello scorrevole
4 ruote piane
con cuscinetti**

Sliding roller
with 4 flat wheels
with bearings

Carro deslizando
de 4 ruedas planas
con rodamientos



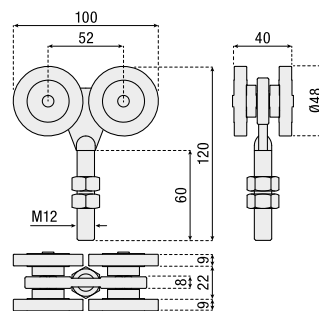
	(kg)	
604.48P	250	8



**Carrello scorrevole
4 ruote piane in nylon
con cuscinetti**

Sliding roller with
4 nylon flat wheels
with bearings

Carro deslizando de
4 ruedas planas en
nylon con rodamientos



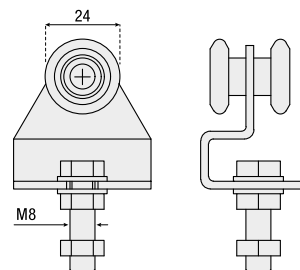
	(kg)	
604.48PN	175	8



**Carrello
scorrevole
2 ruote**

Sliding roller
with 2 wheels

Carro deslizando
de 2 ruedas



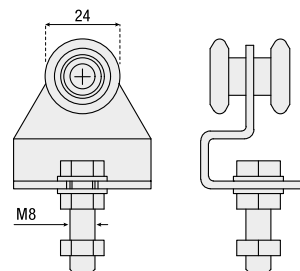
	(kg)	
605.24	30	20



**Carrello scorrevole
2 ruote in nylon**

Sliding roller
with 2 nylon wheels

Carro deslizando
de 2 ruedas en nylon

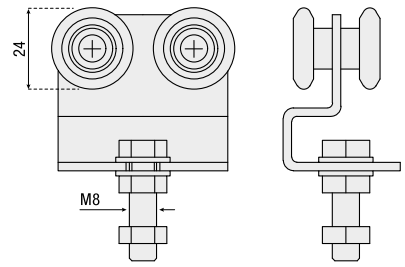


	(kg)	
605.24N	20	20



**Carrello scorrevole
4 ruote**

Sliding roller
with 4 wheels
Carro deslizante
de 4 ruedas

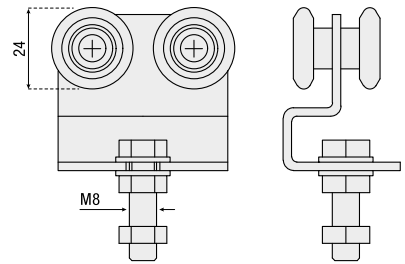


	(kg)	
606.24	50	20



**Carrello scorrevole
4 ruote in nylon**

Sliding roller
with 4 nylon wheels
Carro deslizante
de 4 ruedas en nylon

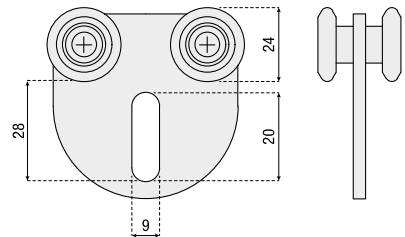


	(kg)	
606.24N	40	20



**Carrello scorrevole
4 ruote**

Sliding roller
with 4 wheels
Carro deslizante
de 4 ruedas

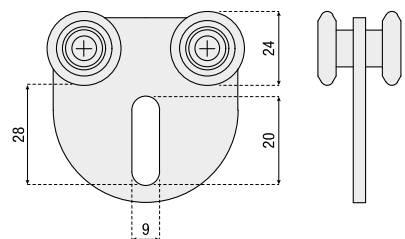


	(kg)	
607.24	50	20



**Carrello scorrevole
4 ruote in nylon**

Sliding roller
with 4 nylon wheels
Carro deslizante
de 4 ruedas en nylon

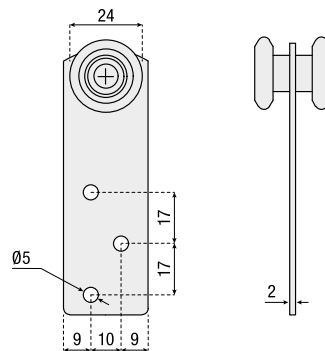


	(kg)	
607.24N	40	20



Carrello scorrevole 2 ruote

Sliding roller with 2 wheels
Carro deslizante de 2 ruedas

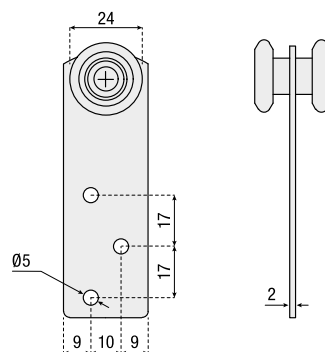


608.24	30	20



Carrello scorrevole 2 ruote in nylon

Sliding roller with 2 nylon wheels
Carro deslizante de 2 ruedas en nylon

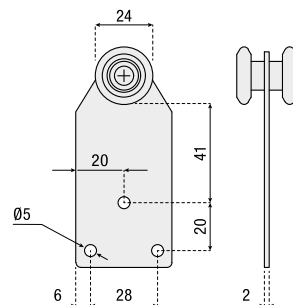


608.24N	25	20



Carrello scorrevole 2 ruote

Sliding roller with 2 wheels
Carro deslizante de 2 ruedas

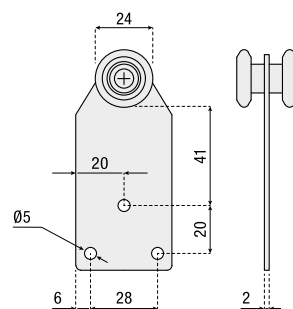


609.24	30	20



Carrello scorrevole 2 ruote in nylon

Sliding roller with 2 nylon wheels
Carro deslizante de 2 ruedas en nylon

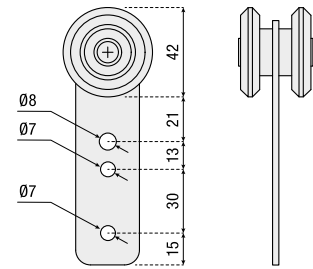


609.24N	25	20



Carrello scorrevole 2 ruote

Sliding roller with 2 wheels
Carro deslizante de 2 ruedas

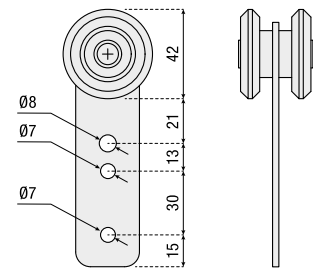


610.42	150	12
---------------	-----	----



Carrello scorrevole 2 ruote in nylon

Sliding roller with 2 nylon wheels
Carro deslizante de 2 ruedas en nylon



610.42N	125	12
----------------	-----	----



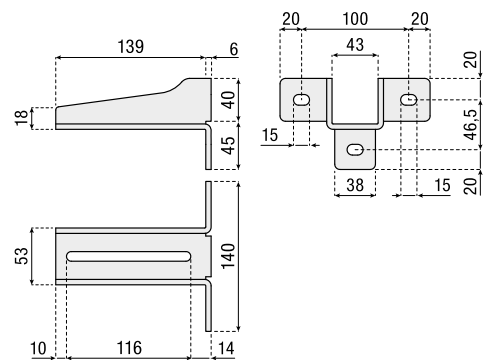
Supporto per monorotaia con fissaggio a parete

Track support for wall fixing
Soporte para monorraíl con fijación de pared



630.11

631.24
631.42
631.48
631.55

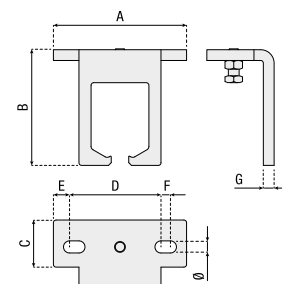


630.11	2
---------------	---



Supporto per monorotaia con fissaggio a soffitto

Track support for ceiling fixing
Soporte para monorraíl con fijación de techo

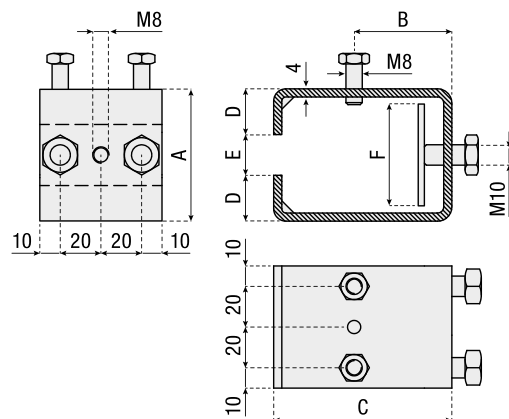


	A (mm)	B (mm)	C (mm)	D (mm)	E (mm)	F (mm)	G (mm)	Ø (mm)	
631.24	77	61	30	52	10	7	6	7	10
631.42	99	88	35	68	12	9	8	9	10
631.48	100	100	35	68	10	9	8	9	10
631.55	118	105	35	87	12	9	8	9	10



Giunzione per monorotaia

Joint for track
Junta para monorraíl

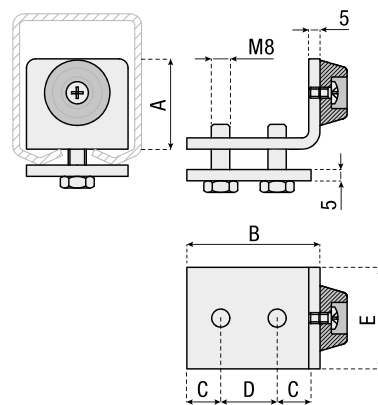


	A (mm)	B (mm)	C (mm)	D (mm)	E (mm)	F (mm)	
632.24	42	24	48	15,5	10,5	30	30
632.42	53,5	42	73	18,5	16,5	30	30
632.55	65	48	87,5	22,5	20	50	50



Finecorsa interno per monorotaia

Internal limit stop for track
Final de carrera interno para monorraíl



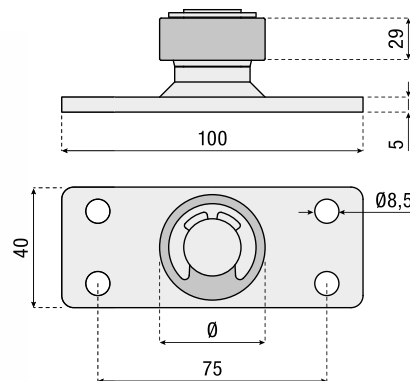
	A (mm)	B (mm)	C (mm)	D (mm)	E (mm)	
633.42	25	45	10	20	25	20
633.55	40	59	15	25	45	20



Rullo di guida superiore in nylon con piastra di fissaggio a 4 fori

Upper nylon guide roller with fixing plate with 4 holes

Rodillo de guía superior de nylon con placa de fijación de 4 orificios

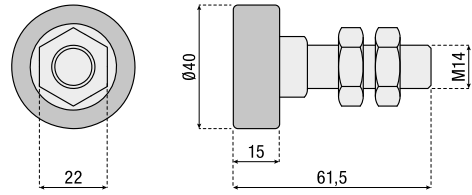


	Ø (mm)	
641.35	35	10
641.42	42	8
641.52	52	6



Rullo di guida con perno

Guide roller with pin
Rodillo de guía con perno

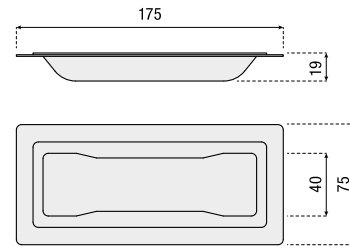


642.40	12
---------------	----



Maniglia ad incasso per portoni

Embedded pull handle for industrial doors
Manilla empotrada para portones

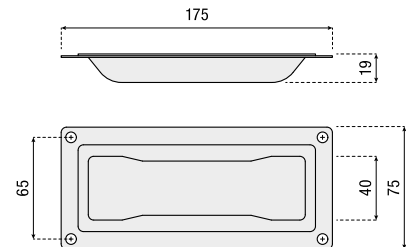


650.0	10
--------------	----



Maniglia ad incasso per portoni

Embedded pull handle for industrial doors
Manilla empotrada para portones

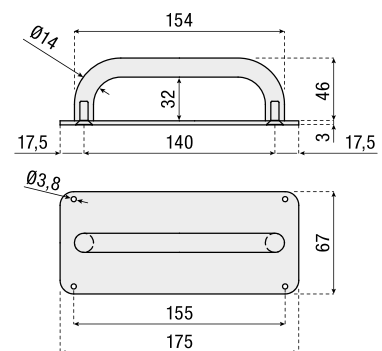


650.F	10
--------------	----



Maniglia per portoni

Handle for industrial doors
Manilla para portones



651.11	6
---------------	---